



Maxilift è la gru leggera, specializzata, ad elevato contenuto tecnologico, moderna e facile da utilizzare. Il suo concetto costruttivo modulare ne fa la soluzione ideale per un'infinità di applicazioni e settori d'attività.

Maxilift is a light, skilled and hi-tech crane, modern and user-friendly. Thanks to its manufacturing concept and modularity, it represents the ideal solution for several fields and applications.

I/OB-MPO-186 Maxilift preliminary - 09/2018

MAXIJIB. EXTENDED HORIZONS

I vantaggi della gamma Maxilift:

- **Possibilità di installazione** in diversi punti all'interno del cassone senza perdite di spazio di carico utile
- **Imbattibile rapporto** peso gru / capacità max. di sollevamento
- **Disponibilità** di diversi e avanzati sistemi di sicurezza per uno stesso modello di gru
- **Movimenti progressivi e senza sforzo** nell'intero spettro di carico
- **Accurata finitura e protezione** contro la corrosione
- **La più ampia gamma di modelli, versioni e opzioni** esistente sul mercato mondiale. Consente ad ognuno di configurare la propria gru secondo le esigenze personali
- **Equipaggiabile con comandi a distanza affidabili**, efficaci, semplici da utilizzare

Maxilift range advantages:

- **Can be installed** in many positions of the body, maintaining high payload and room for it
- **Excellent crane weight / load capacity ratio**
- **Choice of hi-tech safety systems** for the same crane model
- **Gradual and easy movements** in whole loading spectrum
- **Accurate production finishing and protection** against corrosion
- **The world widest range of models and versions** enabling to set up a crane according to one's requirements
- **Affordable radio remote controls**, available as options, for efficient and user-friendly crane operation

Dati tecnici non impegnativi
Technical data not binding



MAXIJIB. EXTENDED HORIZONS

Maxilift: ampia gamma di gru telescopiche ideali per installazione su veicoli leggeri e ultra-leggeri.

Maxilift: wide program of telescopic stiff boom cranes ideal for installation on light and extra-light vehicles.



www.maxiliftcrane.com | www.nexthydraulics.com

Le gru Maxilift rappresentano l'equilibrio perfetto tra compattezza e alte performances. Le nuove versioni equipaggiate con Jib, ideali per l'installazione su veicoli leggeri e di taglia intermedia, permettono all'operatore di lavorare in altezza e in spazi ristretti con elevata precisione e sicurezza. *The Maxilift cranes range represents the perfect balance between compactness and high performances. The new versions equipped with the Jib feature, ideal for installation on light and medium vehicles, allow the operator to work at height and in tight spaces with extreme precision and safety.*



Unità Jib smontabile (possibilità di operare con o senza Jib)
Removable Jib unit (with/without Jib working conditions available)

Sfili con gioco ridotto e pattini regolabili per ridurre le oscillazioni laterali
Boom extensions with reduced clearance and adjustable sliding blocks to reduce side oscillations

Slitte portatubi laterali compatte e di robusta costruzione
Compact lateral hose slides in robust construction

Limitatore di Momento con sensore di pressione per gru e per Jib
Sensor load limiter for crane and Jib

La gru completa di Jib può essere messa a riposo trasversalmente al veicolo
The Jib equipped crane can be folded back sideward the vehicle

Consolle/Comando

- Distributore proporzionale a 6 funzioni con radiocomando multifunzione di serie
- Unità di controllo elettronico CAN BUS
- Display di controllo delle funzionalità della gru
- Display di controllo dedicato per un chiaro monitoraggio della stabilizzazione
- Torretta lampeggiante
- Unità trasmittente a consolle con tracolla, leggera funzionale, di agevole utilizzo

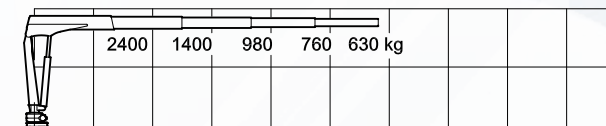
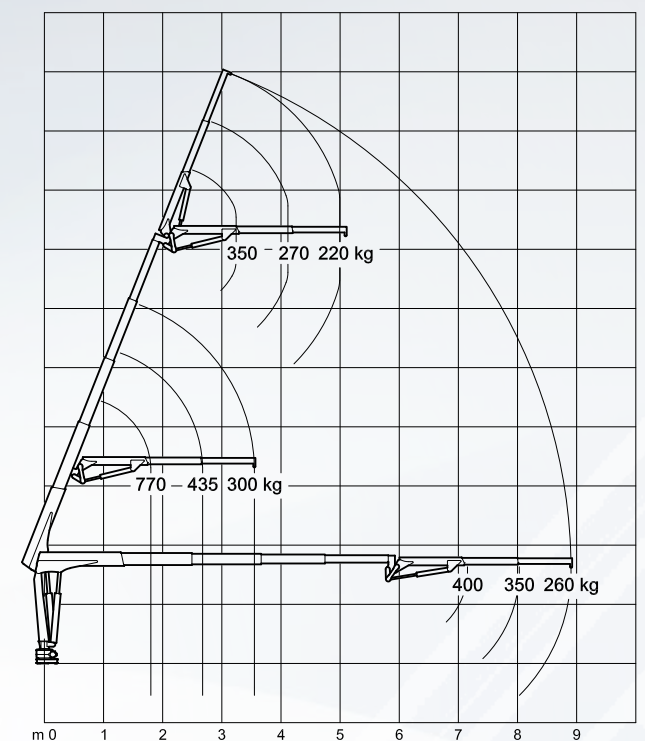
Console/Control

- Proportional 6 function valve bank with standard multi-function radio control
- CAN BUS electronic control unit
- Crane functionality display
- Dedicated control display for accurate vehicle stability monitoring
- Flash light turret
- Shoulder belt style light transmitter console, comfortable and user-friendly



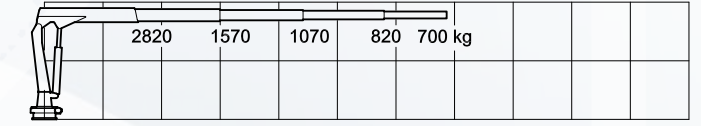
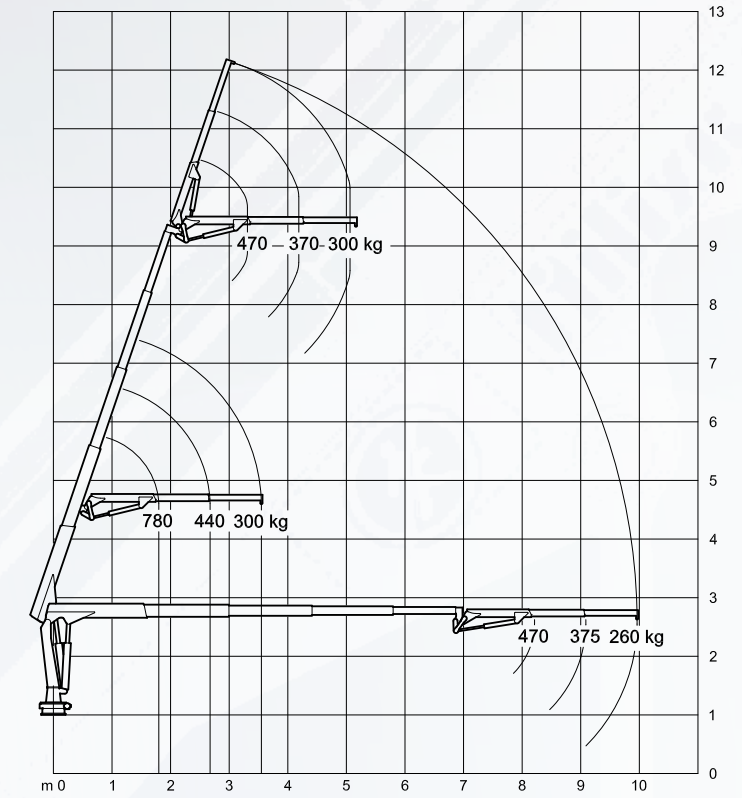
Diagrammi di carico Load Charts

ML 380.4H + FLY JIB



ML 380.4H: Portate gru senza Jib / Crane's capacity without Jib

ML 510L.4H + FLY JIB



ML 510L.4H: Portate gru senza Jib / Crane's capacity without Jib

Dati tecnici / Technical data		ML 380.4H + FLY JIB	ML 510L.4H+ FLY JIB
Capacità di sollevamento / Crane rating	kNm	31,5 37 (Senza Jib - Without Jib)	39,2 48 (Senza Jib - Without Jib)
N° sfilate standard Gru/Jib / Standard extensions nr. Crane/Jib	nr.	4H + 2H	4H + 2H
Sbraccio massimo / Maximum outreach	m	8,9 5,79 (Senza Jib - Without Jib)	10 6,83 (Senza Jib - Without Jib)
Angolo di rotazione / Slewing angle	°	360	330
Inclinazione massima / Maximum angle slope	°	5	5
Coppia di rotazione / Slewing torque	kNm	4,8	8
Altezza sollevamento max. dalla base / Max. lifting height from crane base	m	10 7 (Senza Jib - Without Jib)	11 8 (Senza Jib - Without Jib)
Portata consigliata minima / Minimum suggested oil flow	l/min	15	18
Pressione max. Di esercizio / Max. Working pressure	bar	230	230
Peso gru base / Basic crane weight	kg	510 375 (Senza Jib - Without Jib)	700 565 (Senza Jib - Without Jib)
Peso basamento con stabilizzatori ad estensione manuale / Manually extendable crane base weight	kg	190	280
Peso basamento con stabilizzatori ad estensione idraulica / Hydraulically extendable crane base weight	kg	--	310