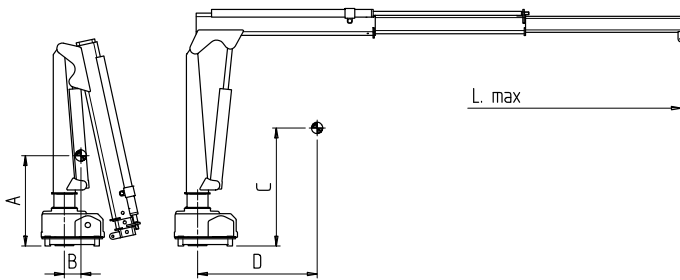
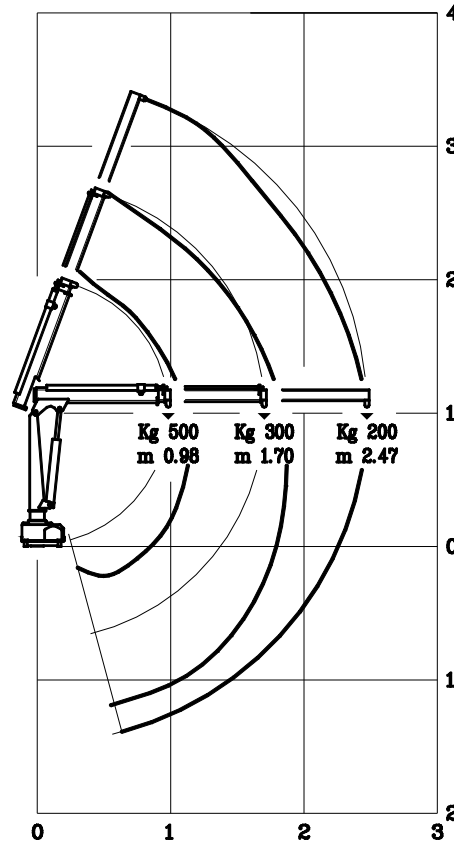


## DIAGRAMMI DI CARICO - LOAD CHARTS



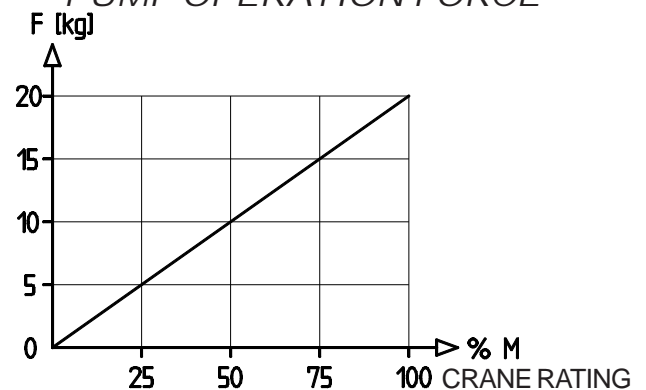
## BARICENTRO CENTRE OF GRAVITY

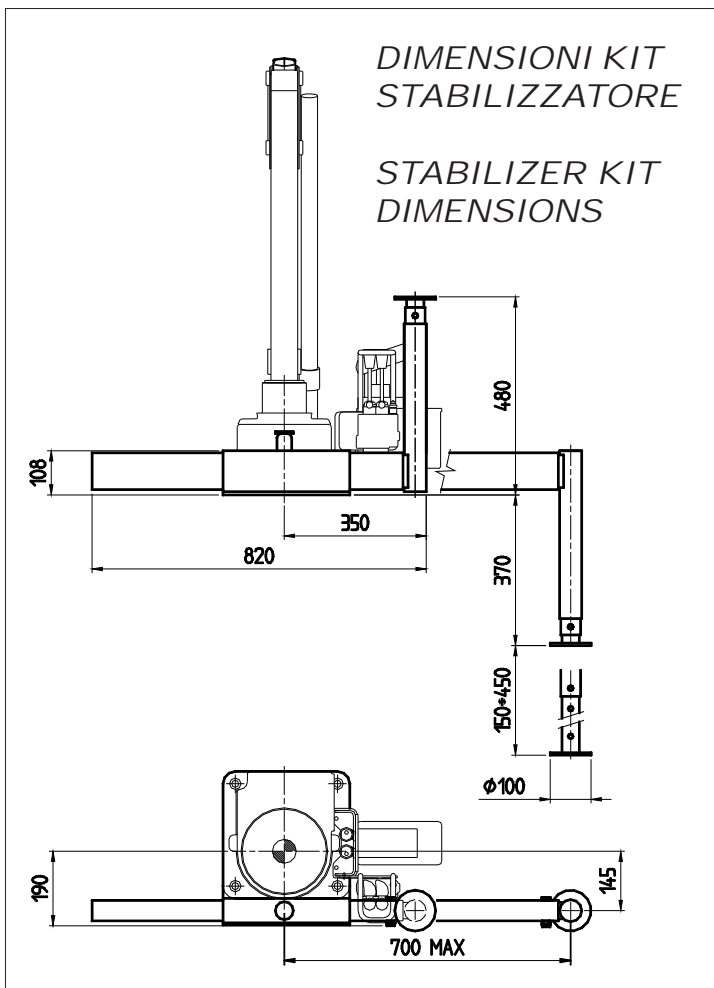
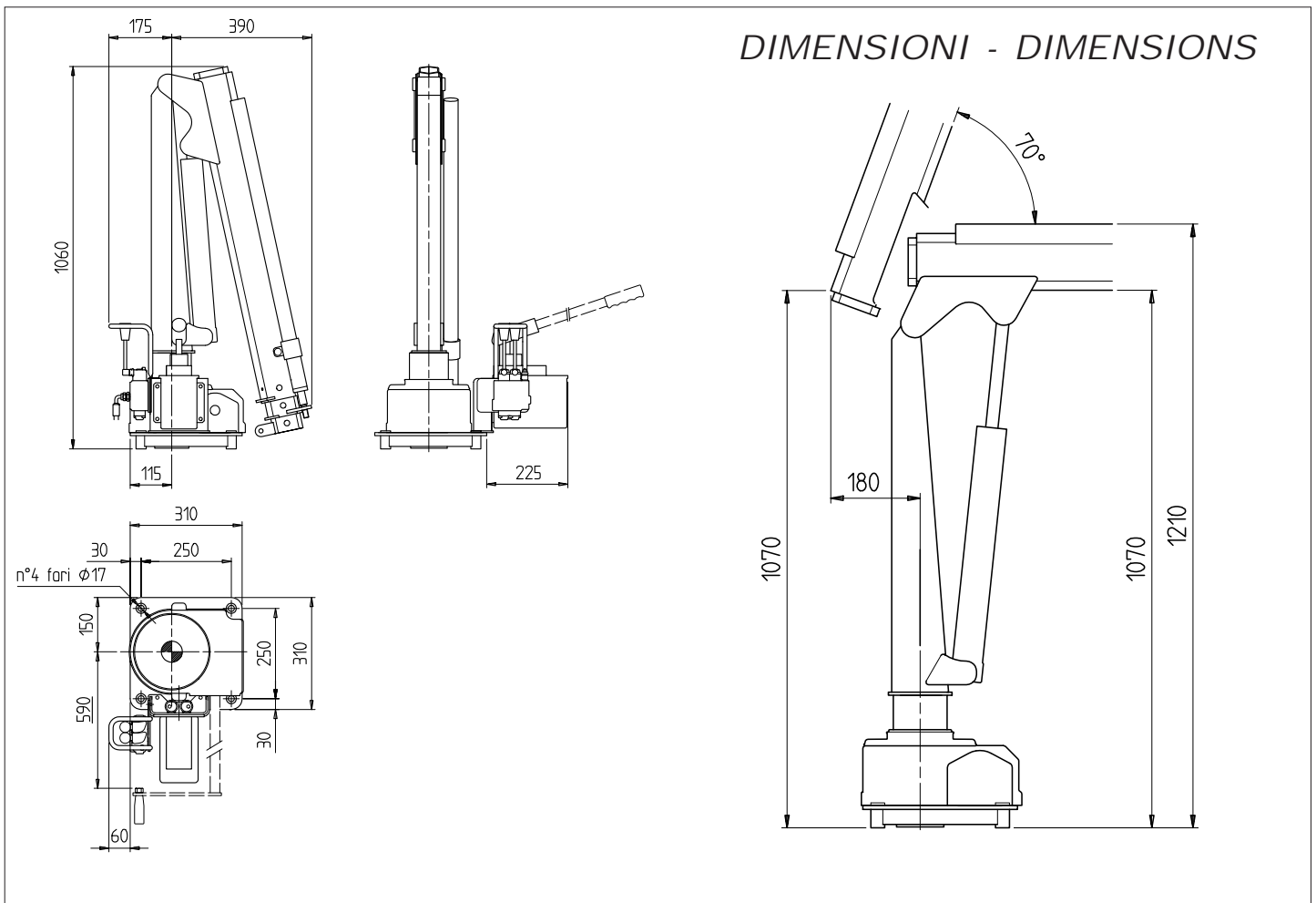
A	B	C	D	L. max
365	90	580	410	2470

## DATI TECNICI - TECHNICAL DATA

CAPACITA' DI SOLLEVAMENTO CRANE RATING	M	KNm	5.0
NUMERO SFILI (IDRAULICO, MECCANICO) EXTENSION NUMBER (HYDRAULIC MECHANICAL)	M	N°	1H + 1M
MAX. ALTEZZA DALLA BASE MAX. HEIGHT FROM THE BASE		m	3.40
MAX. INCLINAZIONE MAX. ANGLE SLOPE		°	4°
PRESSIONE MAX. D'ESERCIZIO MAX. WORKING PRESSURE		bar	180
PESO GRU BASE BASIC CRANE WEIGHT		Kg	83
PESO GRU CON KIT STABILIZZATORE CRANE WEIGHT WITH STABILIZER KIT		Kg	103
ANGOLO DI ROTAZIONE MAX MAX. SLEWING ANGLE		°	330

## FORZA AZIONAMENTO POMPA PUMP OPERATION FORCE





### ACCESSORI - OPTIONALS

<input type="checkbox"/>	PS	KIT PIEDE STABILIZZATORE EXTENDABLE STABILIZER KIT		kg 20
<input type="checkbox"/>	AC	ATTACCO ARRETRAMENTO CARICO LOAD BACKING ATTACHEMENT		kg 1.7
<input type="checkbox"/>	FR	PIASTRA STAFFAGGIO RAPIDO QUICK FITTING KIT		kg 10
<input type="checkbox"/>	CP	CONTROPIASTRA DI STAFFAGGIO BASE COUNTER FLANGE		kg 6