



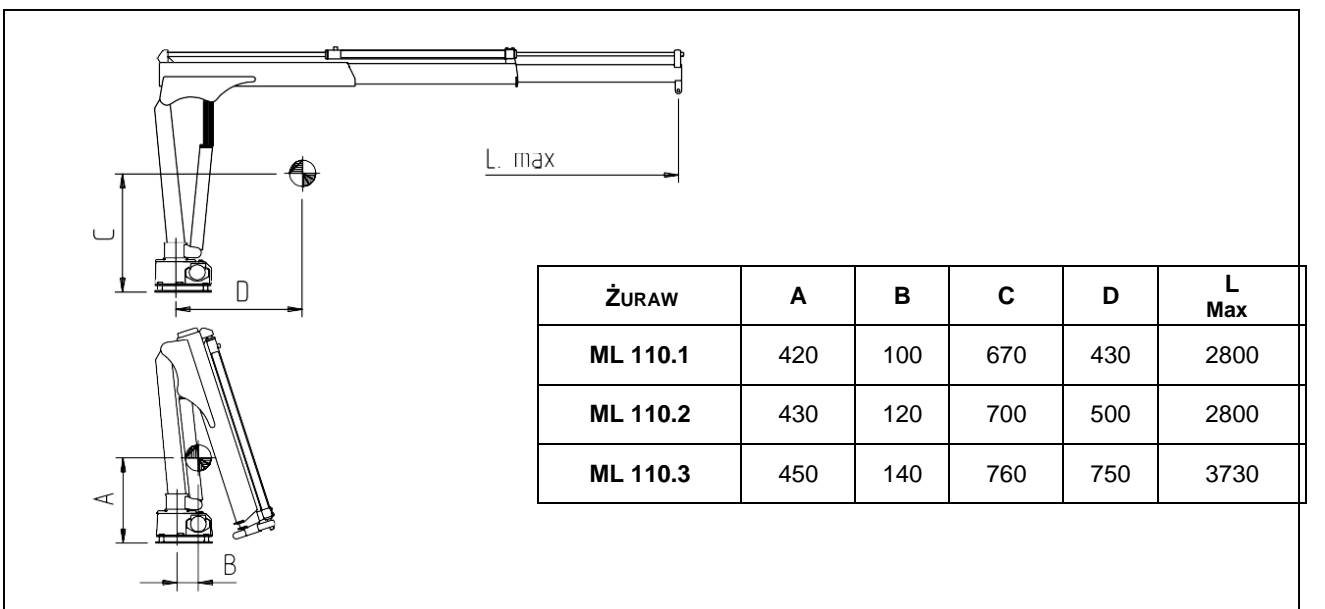
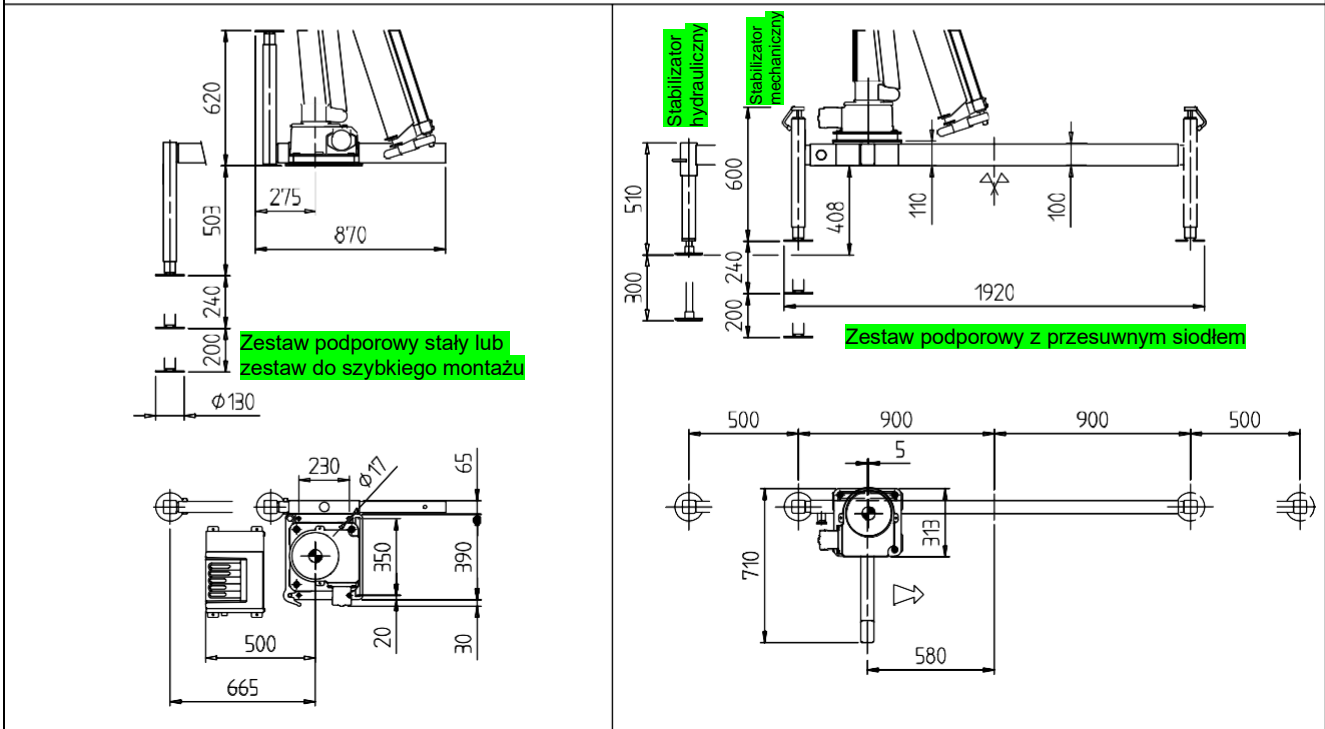
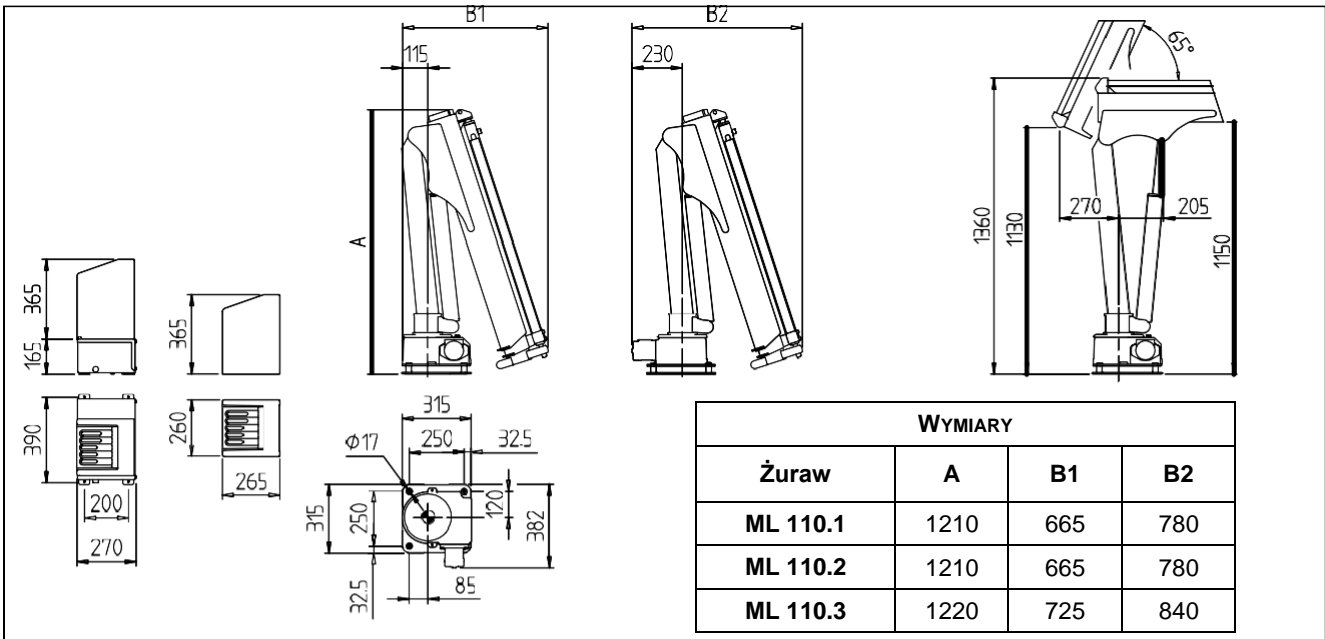
DANE TECHNICZNE



110

Cod.: MP.0.164 I-GB
Rev.: 0





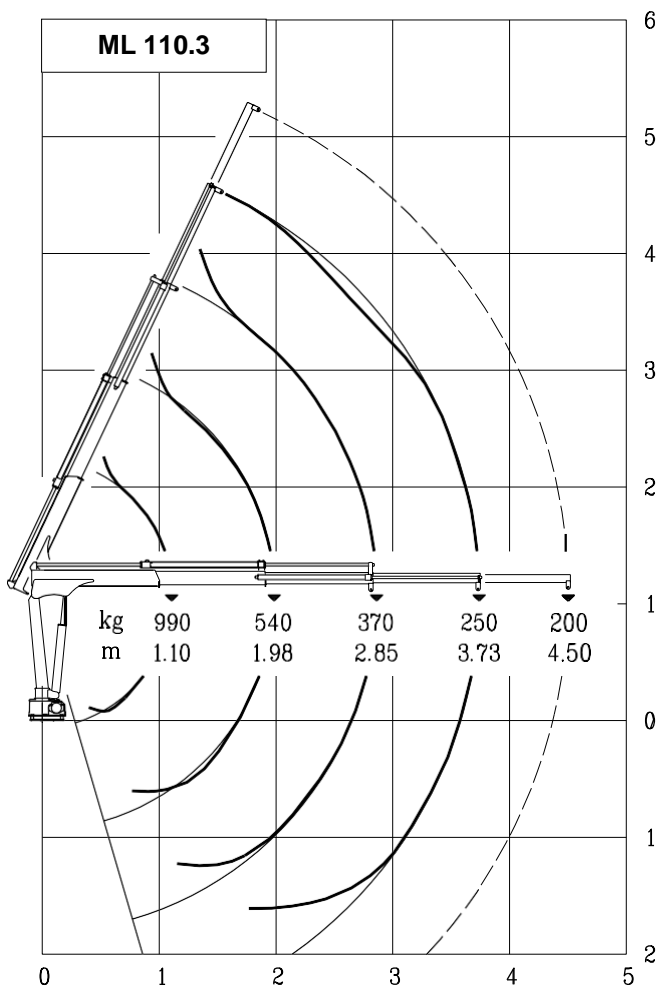
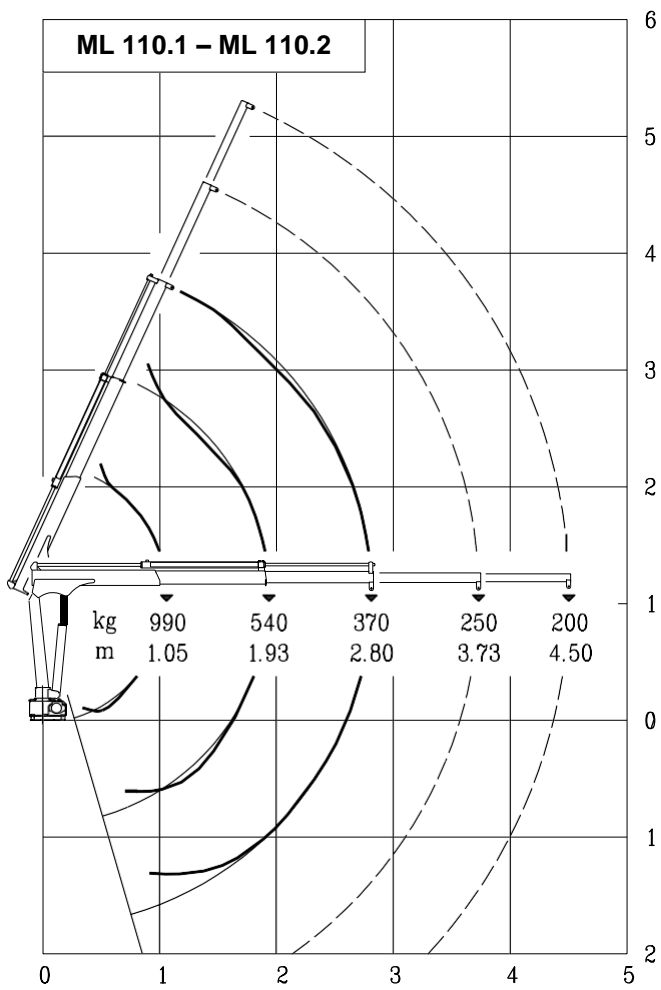
DANE TECHNICZNE		WERSJA		
		ML 110.1 ERS-H	ML 110.2 ERS-H	ML 110.3 ERS-H
NOŚNOŚĆ ŻURAWIA	kNm	10		
STANDARDOWO TELESKOPY WYSUWANE (HYDRAULICZNE)	N°	1H+1M	2H	3H
STANDARDOWY ZASIĘG	m	2.80	2.80	3.73
KĄT OBROTU	°	330°		
MAKSYMALNY KĄT NACHYLENIA	°	5°		
MOMENT OBROTU	kNm	1.2		
MAKSYMALNA WYSOKOŚĆ PODNOSZENIA OD PODSTAWY	m	3.4	3.4	4.4
WYMAGANY PRZEPŁYW OLEJU	l/min	4+6		
MAKSYMALNE CIŚNIENIE ROBOCZE	bar	200		
WAGA ŻURAWIA	kg	105 125	125 145	155 175
WERSJA „A” ZESTAW PODPOROWY (PŁYTA SZYBKIEGO MONTAŻU, 1 NOGA MECHANICZNA)	kg	40		
WERSJA „B” ZESTAW PODPOROWY STAŁY	kg	64+88		
WAGA BELKI Z 2 WYSUWANYMI PODPORAMI	kg	58+62		
POBÓR MOCY DLA ŻURAWIA WERSJI ELEKTRO-HYDRAULICZNEJ 12V	A min/max	70/160	70/160	70/160
POBÓR MOCY DLA ŻURAWIA WERSJI ELEKTRO-HYDRAULICZNEJ 24V	A min/max	35/75	35/75	35/75

Specyfikacja wciągarki			
MAKSYMALNY UCIĄG LINY (3-CI NAWÓJ)	kg		300
ŚREDNICA LINY	mm		5
DŁUGOŚĆ LINY	m		12
WAGA ZESTAWU WCIĄGARKI	kg		15

WERSJA	OPIS
“ERS” 12/24	ELEKTRO-HYDRAULICZNY
“H”	HYDRAULICZNY

CZASY PRACY										
WERSJA	OBRÓT (rpm)	PODNOŚZENIE (sec)		OPUSZCZANIE (sec)	WYSUWANIE TELESKOPÓW (sec)			WSUWANIE TELESKOPÓW (sec)		
		p min	p max		110.1	110.2	110.3	110.1	110.2	110.3
“ERS” 12/24	2.5	13	30	14	7	18	25	5	13	18
“H” (PTO)	2.5	13		14	7	18	25	5	13	18

p min – MIN. CIŚNIENIE ROBOCZE
p max – MAX. CIŚNIENIE ROBOCZE



Klasa podnoszenia HC1 – HD4/B2



by Next Hydraulics Via Mediterraneo n°6, 42022 Boretto (R.E.) Italy

Tel.: +39.0522.963008, Fax.: +39.0522.963039 www.maxiliftcrane.com - info@maxiliftcrane.com